



2+1
AÑOS DE
GARANTÍA LIMITADA

El Sanibest Pro es un sistema de bomba trituradora de 1 HP que se utiliza para instalar un baño completo hasta 8 metros debajo de la línea del desagüe, o incluso hasta 45 metros de distancia. Incorpora un sistema de trituración que es ideal para ambientes donde no se puede controlar el uso tanto en aplicaciones residenciales como comerciales (baño de huéspedes, vivienda de alquiler, edificio de oficinas, etc.).

El Sanibest Pro está diseñado para aceptar artículos sanitarios que pueden haber sido accidentalmente descargado por el inodoro; Tales pueden consistir en preservativos, productos de higiene femenina, etc.

- Descarga los residuos a través de una tubería de ¾" o 1". Una válvula de retención está incluida en el codo de descarga proporcionado con el sistema. Este codo se puede girar 360 grados dependiendo de la instalación de la descarga.
- Está diseñado con una conexión de ventilación de 1½" en la parte superior de la unidad. Tenga en cuenta que el sistema de ventilación requiere que el aire fluya libremente en ambos sentidos. Hay muchas maneras de ventilar correctamente el sistema, así como a través de nuestro filtro de carbón para ventilación (FILTREXS). Consulte con su representante local de Saniflo para obtener más información. Aviso: No se permite el uso de respiraderos mecánicos, válvulas de admisión de aire o dispositivos similares.
- Debe estar conectado al inodoro de descarga trasera de 4.8 litros de Saniflo. Estos inodoros vienen en modelos redondos y alargados. Más información técnica en la página 5.
- También descarga agua gris de cualquier fregadero, baño / ducha, urinario e incluso una lavadora (conexión indirecta). Las aguas residuales se drenarán en el sistema a través de dos entradas de 2" con válvulas de retención incorporadas en ambos lados de la unidad. Tenga en cuenta que al agregar una bañera / ducha, la base debe ser elevada un mínimo de 8" del piso.
- Un panel de servicio de fácil acceso se encuentra en la parte superior de la bomba. Esto le dará fácil acceso a los componentes eléctricos, como el condensador, microinterruptor, placa electrónica y membrana. Para obtener una lista completa de piezas, consulte la página siguiente.

ESPECIFICACIONES TÉCNICAS

Tipo de bomba: Triturador

Eléctrico: 120 V - 60 Hz / 9 Amps (Max)

Motor: 1 HP de motor térmicamente protegido lleno de aceite

Condensador: 60 microfaradios

Temperatura: 40° C (43° C máx.)

Longitud del cable de alimentación: 49 pulgadas

Nivel de ruido: ≤ 63 dBA (Lp) (medido a 1 metro)





Diámetro del tubo de descarga: ¾" o 1"

Velocidad de flujo a 8 metros: 19 GPM (72 LPM)

Velocidad de flujo a 1 metro: 38 GPM (145 LPM)

Máximo cabezal: 12 metros

Tiempo de funcionamiento: 10-12s

Capacidad: 3.2 galones (12 Litros)

Entradas: 2" (lados), ventilación de 1½" (arriba)

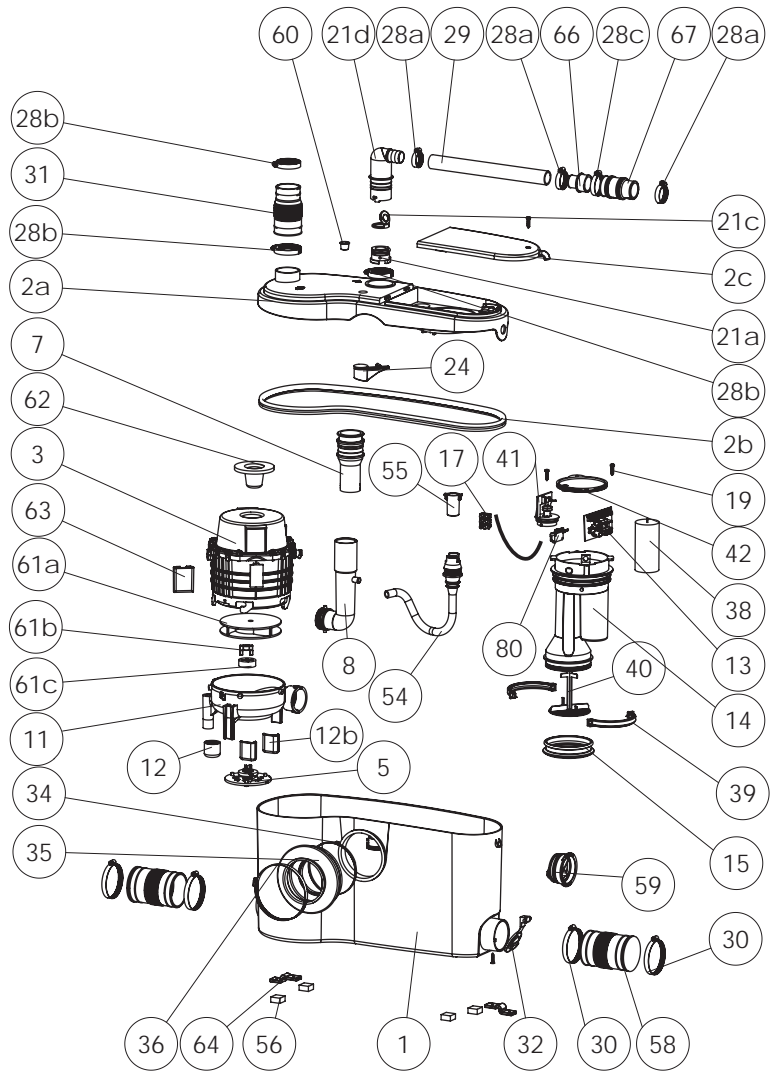
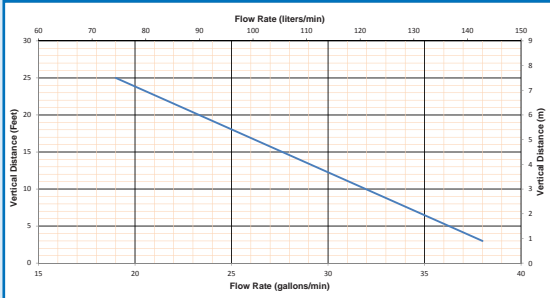
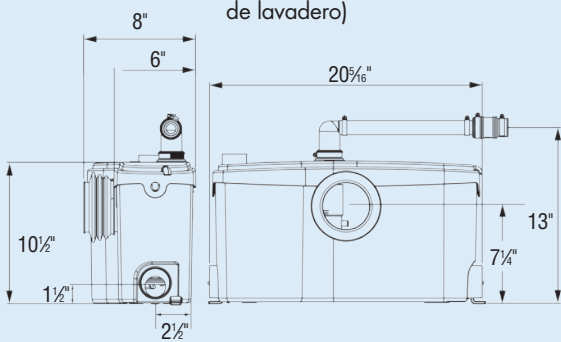
Método de activación: Membrana / microinterruptor

Altura de base de ducha/bañera: 8" min.

Peso: 28 lbs. (13 Kg)

Accesorios recomendados: Filtro de carbón para ventilación (FILTREXS).

Conexiones: Inodoro de salida posterior, fregadero, ducha / bañera, lavadora (conexión indirecta a través de lavadero)



POR FAVOR LLAMENOS AL (81) 83-38-24-50 PARA COMPRAR ESTAS PIEZAS.

Inodoro Redondo/Alargado

(No. de Partes 083 o 087)

Inodoro de descarga trasera con altura de asiento de 16¾". Para obtener más información, consulte la página 5.

Tubería de Extensión

(No. de Parte 030)

Tubo de plástico de 18" de largo con junta interna usada para ocultar la bomba detrás de la pared. Para obtener más información, consulte la página 6.

SANIBEST[®] Pro



Tanque

(No. de Parte 005)

Tanque de inodoro aislado de 4.8 litros con válvulas internas. Para obtener más información, consulte la página 5.

Sanibest Pro

(No. de Parte 013)

Bomba trituradora de 1 HP para aplicaciones residenciales y comerciales que es capaz de aceptar artículos sanitarios de aplicaciones de baños completos.

Elije cualquier ducha, bañera o lavabo y disfruta del baño de sus sueños.