

# Botón Superior Universal

## Para Válvulas de Descarga Tradicionales

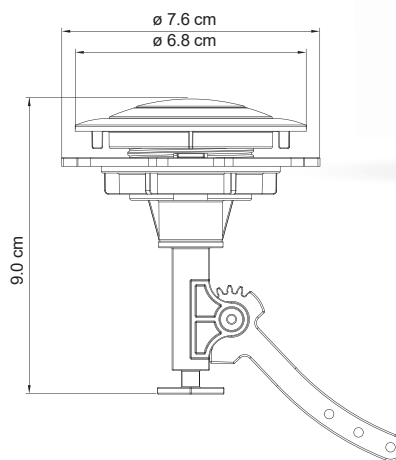
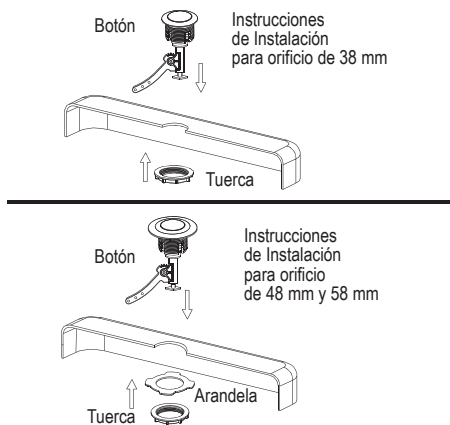
P-B6009

- ✓ Compatible con todos los tanques de botón superior y con cualquier tamaño de orificio circular (38 mm, 48 mm y 58 mm), así como para cualquier válvula de descarga tradicional
- ✓ Botón superior universal con chapetón cromado

### Material de Fabricación

- ✓ Palanca POM
- ✓ Cuerpo del botón ABS
- ✓ Botón ABS Cromado
- ✓ Chapetón ABS Cromado

### Instalación




COFLEX, S.A. DE C.V.  
Hidalgo 602 Pte. C.P. 64000 Monterrey, N.L., México  
servicioclientes@coflex.com.mx  
Hecho en China

FTC-460 Rev. A