

Contra Automática de Polipropileno con Anillo de Acero Inoxidable para Lavabo

PH-221

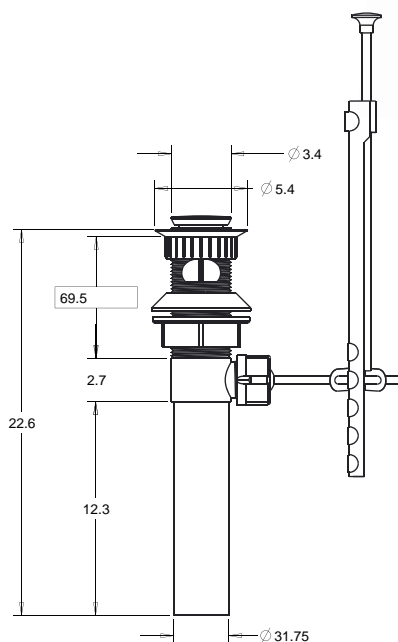
- ✓ Sistema de desagüe automático
- ✓ Contra con rebosadero
- ✓ Mejor desalojo de agua en su lavabo
- ✓ Funciona con tan solo oprimirlo
- ✓ Acabado en niquel cromado

Material de Fabricación

- ✓ Cuerpo Polipropileno
- ✓ Tapón SS430-Polipropileno
- ✓ Anillo Acero inoxidable
- ✓ Empaque Caucho
- ✓ Tuercas Polipropileno
- ✓ Guía Acero cromado
- ✓ Barra Acero cromado

Medidas:

- ✓ Diámetro del tapón 3.4 cm
- ✓ Diámetro del anillo 5.4 cm
- ✓ Diámetro del tubo 3.2 cm
- ✓ Largo de la contra 22.6 cm




COFLEX, S.A. DE C.V.
Hidalgo 602 Pte. C.P. 64000
Monterrey, N.L., México
servicioclientes@coflex.com.mx
Hecho en China

FTC-311 Rev. A

ISO 9001
BUREAU VERITAS
Certification



coflex.com.mx