

# Contraacanasta Contemporánea

PH-600

- ✓ Práctica canastilla extra - grande con jaladera para fácil acceso
- ✓ Cuerpo extra - profundo de acero inoxidable
- ✓ Tapa moderna de cierre hermético que impide malos olores e insectos



¡El que sabe...  
exige Coflex!

ISO 9001

BUREAU VERITAS  
Certification



[coflex.com.mx](http://coflex.com.mx)

**GARANTÍA**  
**10 años**

## CONTRACANASTA PARA FREGADERO

### Material de Fabricación

<input checked="" type="checkbox"/>	Canastilla Bacín	Acero inoxidable 304
<input checked="" type="checkbox"/>	Contra	Acero inoxidable 304
<input checked="" type="checkbox"/>	Tapa hermética	Acero inoxidable 304
<input checked="" type="checkbox"/>	Tubo ceja	Acero inoxidable 304

### Componente

<input checked="" type="checkbox"/>	Canastilla Bacín
<input checked="" type="checkbox"/>	Contra
<input checked="" type="checkbox"/>	Tapa hermética
<input checked="" type="checkbox"/>	Tubo ceja

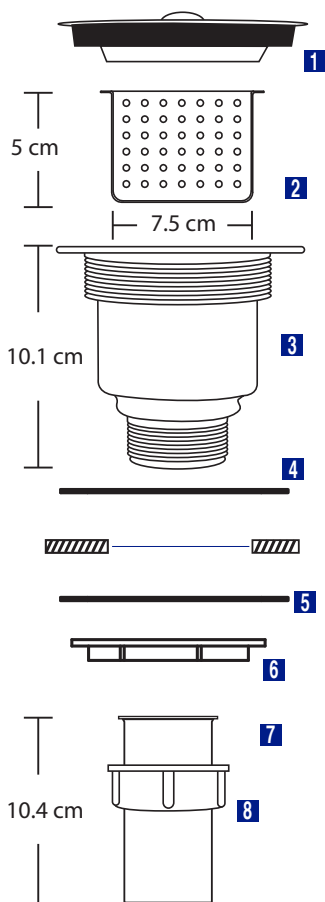
### Profundidad (cm)

5.0
10.1
1.0
10.4

### Diámetro (cm)

7.5
11.4
8.7
3.8

### Diagrama de partes



- 1** Tapa acero inoxidable 304
- 2** Canastilla acero inoxidable 304
- 3** Contra
- 4** Empaque de polietileno expandido
- 5** Anillo de hule
- 6** Contratuerca de polipropileno
- 7** Tubo ceja de acero Inoxidable
- 8** Tuerca de polipropileno

### Instrucciones de instalación

1. Asegurarse de que la superficie del fregadero este limpia.
2. Coloque la contracanasta y el empaque de polietileno expandido por la parte superior del fregadero.
3. Coloque el anillo de hule y la contratuerca por la parte inferior del fregadero.
4. Enrosque y apriete la contratuerca manualmente.
5. Coloque el empaque de hule en el tubo ceja, enrosque y apriete manualmente.
6. Conecte el cespól a la parte inferior del tubo.
7. Verifique que no haya fuga de agua. Si esta aparece, apriete suavemente las tuercas hasta que desaparezca la fuga.