



### CAMPO DE PRESTACIONES

- Caudal máximo: **200 l/min** (12 m<sup>3</sup>/h)
- Presión de trabajo: **10 bar**
- Presión de arranque: **1.5 bar** ●

### LIMITES DE UTILIZO

- Temperatura máxima del fluido hasta **+65 °C**
- Temperatura ambiente hasta **+40 °C**
- Presión de explosión **> 40 bar**
- Protección: **IP 65**
- Tensión: **230 V** - Frecuencia: **50/60 Hz**
- Corriente máxima: – **10 A** EASYPRESS-1  
– **16 A** EASYPRESS-2

### EJECUCION Y NORMAS DE SEGURIDAD

- La tarjeta electrónica presenta un nuevo sistema de resinatura para garantizar una completa protección contra la humedad, es fácilmente sustituible, y ha sido instalada en un estructura con protección IP65.
- La tarjeta electrónica en el interior del EASYPRESS ha superado los test EMC más estrictos de compatibilidad electromagnética (baja emisión de interferencias y elevada inmunidad a disturbios eléctricos) siendo garantía de confiabilidad en cada tipo de ambiente.

### CERTIFICACIONES

COMPANY WITH MANAGEMENT SYSTEM  
CERTIFIED BY DNV  
ISO 9001: QUALITY  
ISO 14001: ENVIRONMENT AND SAFETY



### UTILIZOS E INSTALACIONES

Los productos de la serie EASYPRESS son dispositivos electrónicos para el arranque (al momento de abrir el grifo) y el paro (al cerrar el grifo) de electrobombas monofásicas.

El utilizzo de una lógica de microprocesadores protege a la electrobomba del funcionamiento en seco disponiendo de la reactivación automática o manual de la bomba. Además, protege a la electrobomba de arranques frecuentes debido a pequeñas pérdidas en la instalación.

### PATENTES - MARCAS - MODELOS

- Modelo comunitario registrado n° 868062
- Patent n° IT 1388969, IT 1388970
- EASYPRESS® marchio registrato n° 1334481

### EJECUCION BAJO PEDIDO

- Versión con presión de arranque **0.8 bar** ●
- Versión con presión de arranque **2.2 bar** ●
- Versión con bocas de 1" NPT
- Versión con cable, conector y clavija Schuko
- Versión con manómetro

### GARANTIA

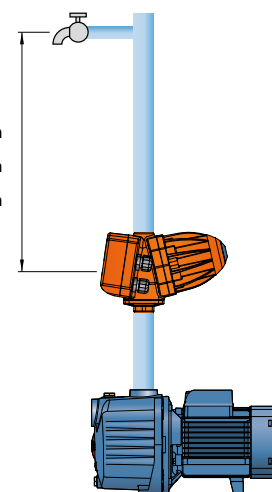
2 años según nuestras condiciones generales de venta

### PRESION DE ARRANQUE

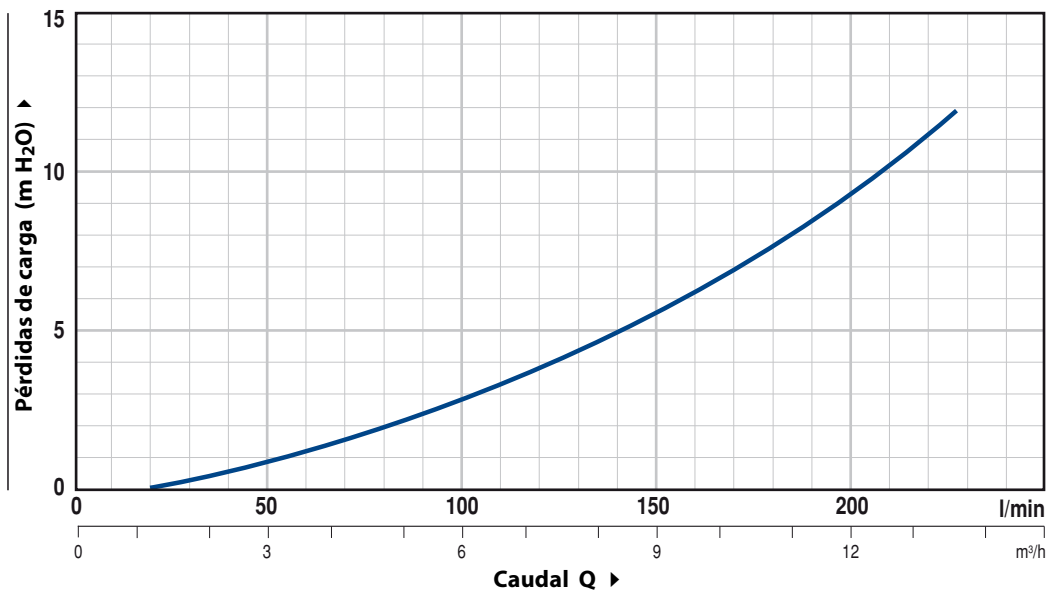
Son disponibles **tres modelos con tres distintas presiones de arranque** que se distinguen por el **color del tapón** que se encuentra en la parte posterior del EASYPRESS, para su correcto utilizzo en instalaciones a distintas alturas.

#### Altura máxima de servicio

- Versión 2.2 bar ● = **18 m**
- Versión 1.5 bar ● = **11 m**
- Versión 0.8 bar ● = **5 m**



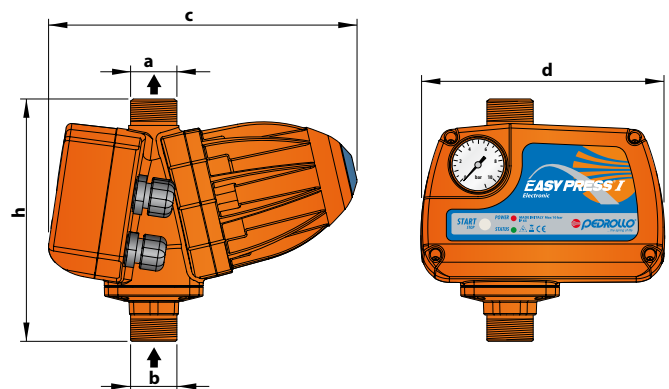
## PERDIDAS DE CARGA



MODELO	Potencia		Volt	Hz	Amperios	Bocas	Caudal	Presión de arranque
	kW	HP						
EASYPRESS-1	0.75	1	230	50/60	10 A	1" x 1"	12 m³/h	1.5 bar
EASYPRESS-2	1.5	2	230	50/60	16 A	1" x 1"	12 m³/h	1.5 bar

## DIMENSIONES Y PESOS

MODELO	BOCAS		DIMENSIONES mm			kg
	a	b	c	d	h	
EASYPRESS 1-2	1"	1"	221	174	174	1.63



Conexión especial de tres piezas con junta

MODELO	CONEXION
GSR	1" M



## PALETIZADO

MODELO	n°	H (mm)	kg
Monofásica			
EASYPRESS 1-2	147	1450	257

